

高精度燃料流量計 MODEL P213/295FT

容積式4ラジアルピストン高精度微小流量検出器

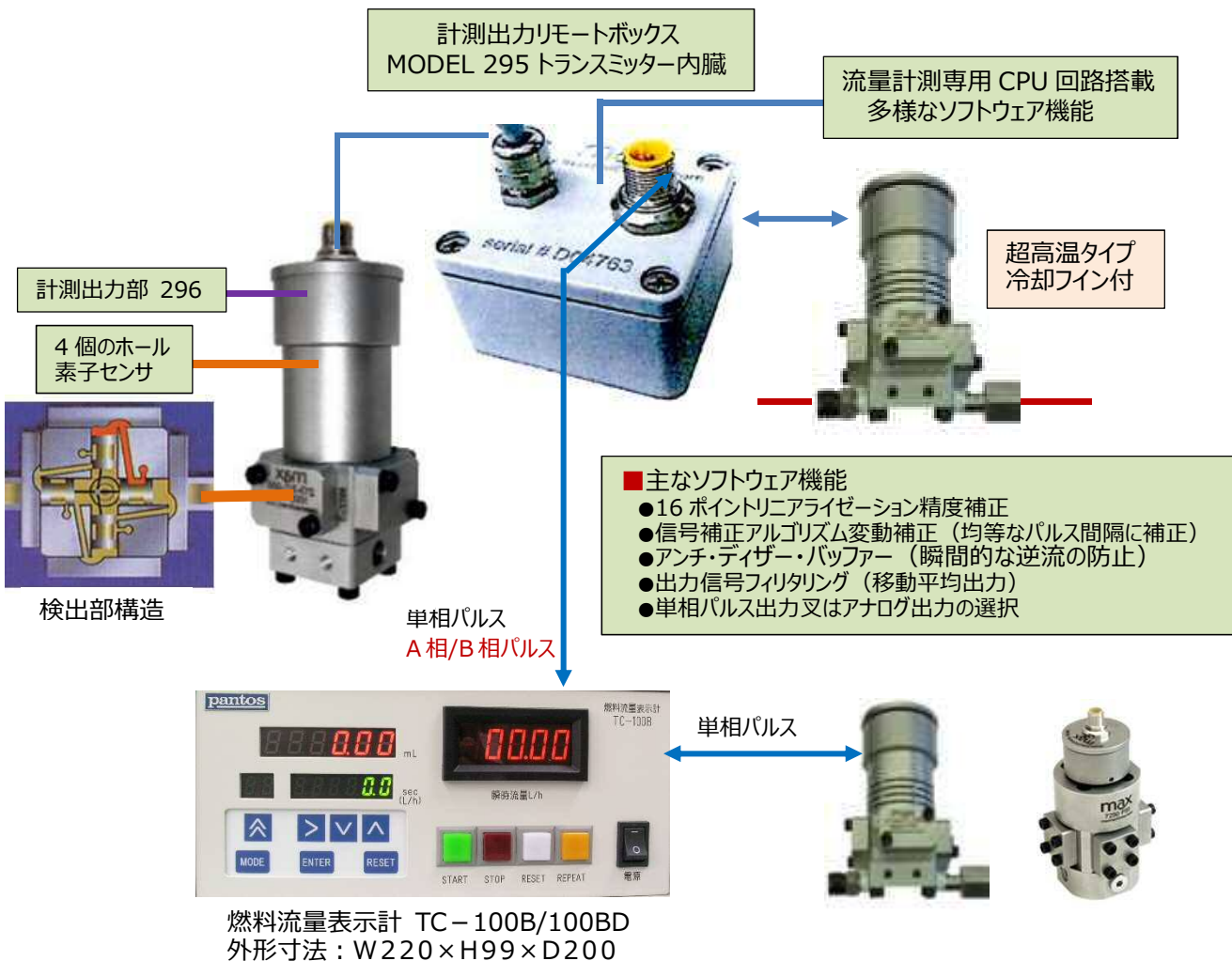
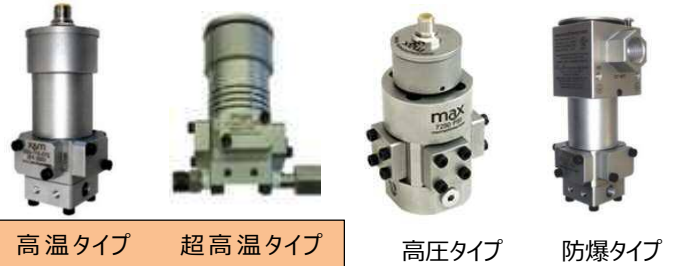
他に類の見ない
燃料流量検出器

独自のホール素子で流量検出、CPU演算処理とソフトウェア機能により
広い流量範囲で高精度/高分解能/高速応答/高再現性で流量計測

- 流量検出部 (標準 MODEL P213 防爆構造)
 - 流量検出 : クランクシャフト回転/磁気結合
 - 流量測定範囲 : 0.06~108L/h
 - 使用温度範囲 : -40~155℃ (225℃超高温タイプ)
 - 使用最大圧力 : 7MPa/21MPa (52.5MPa オプション)
 - 使用流体粘度 : 0.5~1000cps
 - 使用可能流体 : 水溶液以外の有機液体に使用可能
 - 流量検出 : 4個のホール素子センサ

- 計測出力部 (MODEL 295F トランスミッター)
 - 高分解能 : 0.001mL (0.001cc/パルス) 単相出力時
 - 応答性 : 1ms~250ms (標準 20ms 設定)
 - 高精度 : 読取值: ±0.2%以下 (全流量域範囲)
 - 再現性 : ±0.1%以下
 - 使用流体温度 : -40~115℃/225℃ 検出器と分離
 - パルス出力 : 単相パルス 1000パルス/cc 又は A相/B相 500パルス/cc 選択
 - アナログ出力 : 0~±10V 又は 4~±20mA (オプション)

P210 シリーズ微小流量検出器
1~1800cc/min (0.06~108L/h)



株式会社 東洋コントロールズ代理店

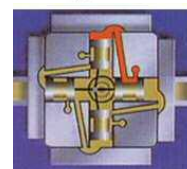
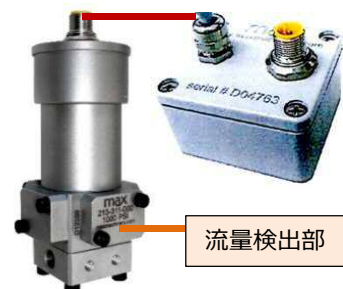
pantos (株)パントス
電気計測

〒611-0031 京都府宇治市広野町東裏 87 番地 1
TEL (0774) 41-2411 FAX (0774) 41-2611

高精度燃料流量計（微小流量高温仕様 P213/295FT）

他に類を見ない
高温タイプ

流量測定範囲が流量比 1:1800 と幅広く、高分解能、
低圧力損失、高応答出力、再現性で高精度
な繰り返し連続測定ができます。



検出部内部構造

■特徴

- 高精度：読取値±0.2%以下（16ポイントリニアリゼーションによる出力補正）
- 広い流量測定範囲と粘度、温度範囲で再現性±0.1%以下
- 高分解能／高応答のパルス出力またはアナログ出力（1ms 毎更新/分解能 0.001mL）
- 独自の信号補正アルゴリズムによるノイズの無いきれいな周波数出力
- アンチ・ディザー・バッファ機能（微量の液体変動による逆流出力の防止）
- 広い流体温度範囲 -40～155℃/225℃
- 高耐圧 7MPa 標準（21MPa / 52.5MPa オプション）
- 低粘度から高粘度流体の流量測定（0.5～1000cps 以上）
- コンパクトサイズ・軽量で車両搭載が容易

■流量検出器基本仕様（MODEL P213/295F 標準タイプ）

項目	標準仕様	オプション
構成要素（構造）	流量検出部（型式 P213）防爆構造 計測出力部（MODEL 295 リモートボックス *1）非防爆構造	温度・圧力センサ取付け フィルタ+検出器取付け金具 高圧仕様、防爆仕様
計測方法	4個のホール素子センサ検出、内部 CPU 基板装備、CPU 高速演算処理及び多様なソフトウェア機能	
流量測定範囲*2	0.06～108L/h (1～1800cc/min)	
精度（確度）	読取値±0.2%以下（16ポイントリニアリゼーション補正時）補正設定は工場出荷時に行われます	
再現性	±0.1%以下（流体の測定範囲、温度、粘度変化に対して）	
パルス出力	単相パルス出力：1000パルス/cc又はA相/B相パルス出力（90°位相差出力）正逆流量判別	
アナログ出力	0～±10V 又は 4～±20mA 応答速度：1ms～250ms 任意設定 工場出荷時に 10ms 設定	
最小分解能	0.001cc/パルス（0.001mL）単相パルス出力時	
使用最大圧力	7Mpa/21Mpa	52.5Mpa（MODEL P002）
使用液体温度*3	-40～155℃ / -40～225℃（大気温度 20℃、供給電源 5Vdc）	
使用雰囲気温度	-40～80℃	
使用流体粘度	0.5～1000cps	
圧力損失	（流体粘度 3cps） 0.68kpa 以下（100cc/min） 1.37kpa 以下（300cc/min） 9.8kpa 以下（1000cc/min） 19.6kpa 以下（1800cc/min）	
排出量	4個の計量ピストン容量 0.87cc/Rev（1個の計量ピストン容量 0.22cc×4）	
信号出力接続	専用アンフェノール 5ピンコネクタ（専用接続ケーブル付 7m 標準）	
接続ポート	流体入・出力：1/8NPT メス（1/4PT メス変換アダプタ付）	
検出部構造部品	本体：SUS303、ベアリング：SUS440C、計量ピストン：SUS303 クランクシャフト：SUS303 シール材質（O-リング）：パイトン	O-リング：テフロン
使用可能流体*4	ガソリン、軽油、灯油、重油、潤滑油、アルコール/バイオ系燃料等 水/水溶液 以外の有機性液体	
質量・外形寸法	検出器本体：1.1kg W67×H135×D67(mm) 詳細外形寸法図参照	
MODEL 381 燃料フィルタ*5	型式 381 標準装備 使用圧力：10.5MPa 本体材質：SUS303 エレメントサイズ：10ミクロン（標準） シール材質（O-リング）：パイトン（標準） 接続ポート：3/8NPT メス（3/8PT メス変換アダプタ付） エレメント：SUS316（洗浄により再利用可能） 質量：0.8kg	
用途	ガソリン/ディーゼルエンジン（二輪、四輪、バス・トラック、汎用、航空機）の燃料流量測定 自動車燃料系部品（低・高圧インジェクター、ポンプ流量性能等）及び駆動系機能部品（エンジンオイル、ATF、ブレーキ油量等）の流量測定、油圧機器、高分子材料、各種添加剤、化学プロセス等の流量測定	
供給電源	DC5～26V 25～45mA	

国内の流量校正試験及メンテナンス

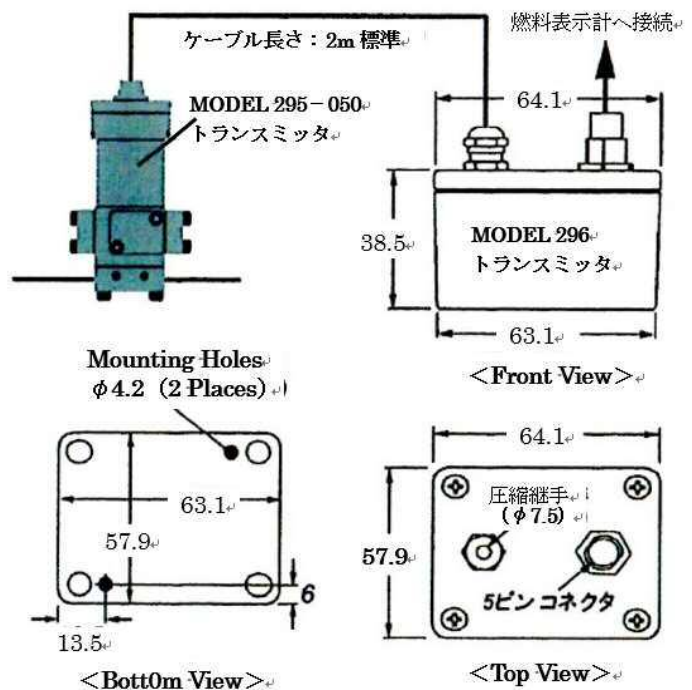
■流量校正トレーサビリティ

米国国立標準技術研究所
適合規格：米国軍用標準規格（MIL-STD-45662A）、SAE、FAA

（株）東洋コントロールズ社（MAX MACHINERY 社日本輸入総代理店）は、MAX 社の協力の基に、流量校正スタンド、圧力校正器、温度校正器、耐圧タスト器を設置しており、定期点検、メンテナンス及び校正試験を実地しています。

- *1 MODEL 296 シリーズトランスミッター（計測出力部）詳細仕様を参照ください。
- *2 流量測定レンジは液体粘度による圧力損失により狭くなります。流量 VS 粘度別圧力損失特性データを参照ください。
- *3 高温使用の場合は計測出力を分離してリモートハウジングボックスに収納します。
- *4 腐食性のある燃料（アルコール、エタノール）、バイオ燃料等を使用する場合はご相談下さい。
- *5 燃料フィルタは使用液体の粘度及び温度、圧力の使用条件を考慮して選定が必要になります。ご相談下さい。

リモートボックス（計測出力部）
MODEL 295 トランスミッター内臓



■流量検出部概要

MAX 社の容積式ラジアルピストン流量計は、様々な使用条件（低粘度～高粘度、低温～高温の流量）に対応して長期間にわたり性能を維持するように設計されています。流量検出部には放射状に配置された、4 個のシリンダーとピストンを備えピストンより各々ロッドが垂直クランクシャフトに連結されています。ピストンの往復運動はクランクシャフトの回転に変更され、回転運動は磁気結合によりトランスミッター計測出力部）に連結されています。

■計測出力部（MODEL 296 トランスミッター）概要

このトランスミッターは流量計測の精度と機能をより向上させるために開発された従来機種よりもさらにコンパクトになった最新型の高性能トランスミッターです、MAX 社が独自に開発した流量計測専用の ホール素子と CPU 高速演算処理回路と多様なソフトウェア機能で構成されています。

■MODEL 295 トランスミッター仕様

項目	標準仕様	オプション・備考
供給電源	供給伝圧：5～26VDC 供給電流：25～50mA	
出力（5.0V 供給時）	TTL & CMOS コンパチブル 2.5K 負荷 to +5V：0.25/4.8V 立ち上がり時間：0.2μSec	無負荷：0.00/4.80V 短絡電流：45mA 出力更新時間：1mSec
出力分解能	単相パルス出力：1000 パルス/cc A 相/B 相 90°位相差パルス出力：各 500 パルス	アナログ出力：0～±10VDC 又は 4～±20mA 出力更新 1ms
使用雰囲気温度範囲	トランスミッター保管温度 -40°～85°	
	トランスミッター使用温度 高温仕様/超高温仕様 -40°～110°	
使用液体温度範囲	雰囲気温度 20°、供給電源 5VDC 時 高温仕様 -40°～155° 超高温仕様 -40°～225°	計測出力部はリモートボックスに収納

■主なハードウェア機能

- 4 個のホール素子センサ : 精密加工された 4 個の計量ピストン（1 個のピストン容量：0.22CC）の位置（クランクシャフトの回転 & 運転型磁石の位置を調べる）を検出します。
- 動作確認 LED 表示 : 流量計が計測動作（回転動作）を行っている時は、この LED が緑色⇔青色に切り替わります。
- 変動補正スイッチ : 使用環境の影響により、流量計に周期的な変動が見られる場合、スイッチを押せば応答速度を維持したまま、周期的な出力変動のみを取り除き出力信号を安定させます。
- シリアルインターフェース : 出荷時の調整及び多様なパラメータ設定に使用します。通常は使用しません。

■主なソフトウェア機能

- パルス信号補正アルゴリズム : 4 個のホール素子の検出変化（固有の偏芯運動 1/4 回転中の読取パルス間隔の変化）と流量計独特な特性が組み合わさるのを補助し信号補正（均等なパルス間隔に補正）をします。
- アンチ・ディザ・バッファ : 微小振動や液音の存在するとても低い流動率の時に起こるかも知れない出力ミスを防止します（1/2 回転中逆流出力の防止）
- 信号フィルタリング : 出力信号 1～250ms 時定数のソフトウェア選択
- 精度補正 : 16 ポイントリニアリゼーションによる出力信号補正により流量計の可動範囲を超えた精度の向上を図り、読取値±0.2%以下で高速応答・高分解能で計測。
- 出力信号選択 : 単相パルス出力 & A 相/B 相 90°位相差出力 又はアナログ出力の選択可能