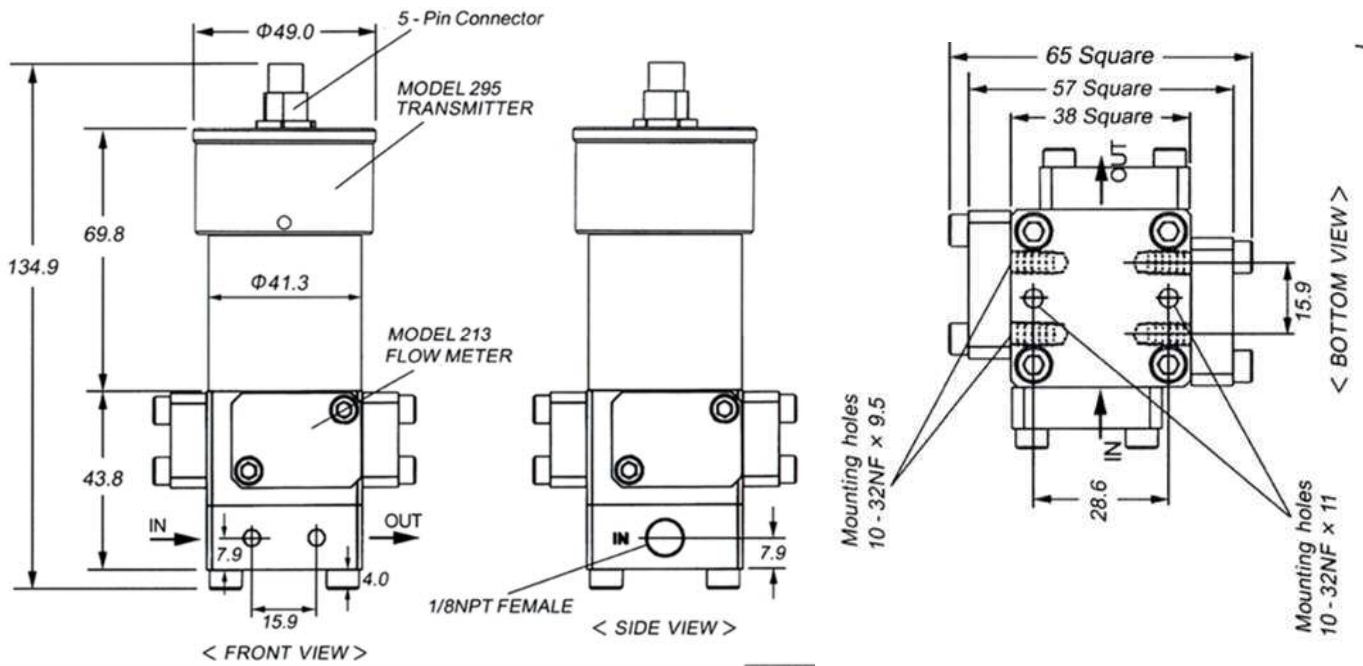
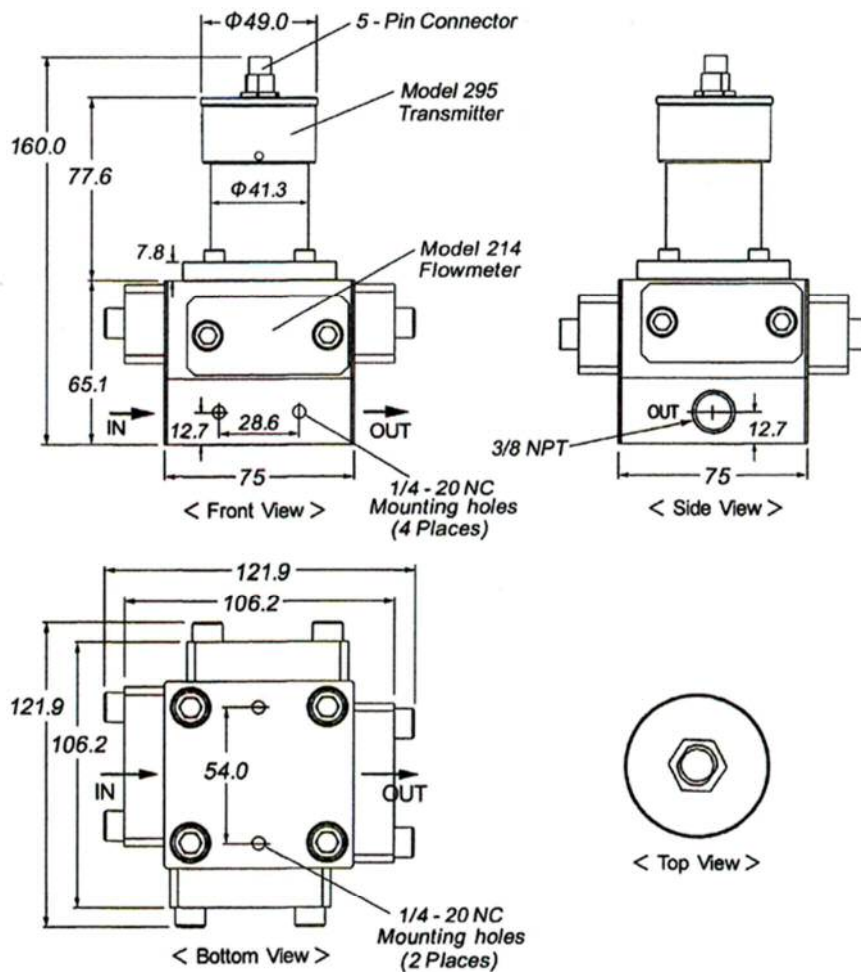


# 容積式 4-ラジアルピストン流量検出器 外形寸法図

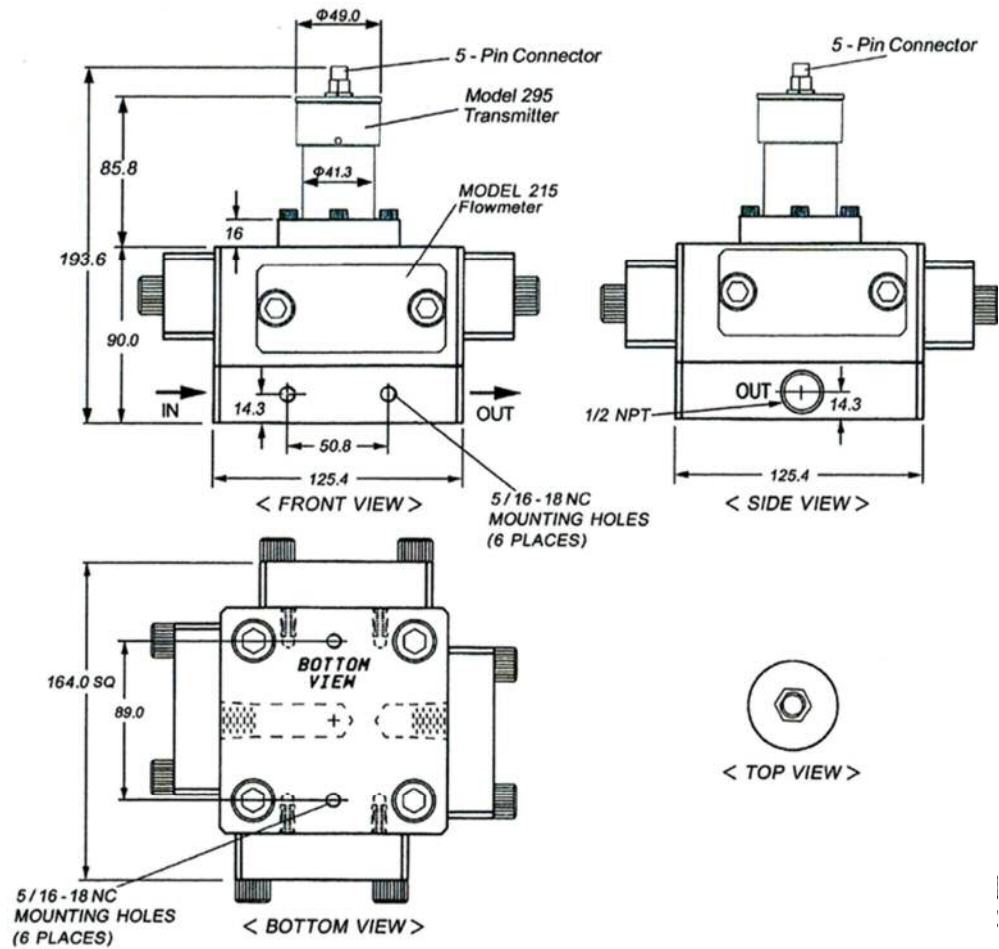
## MODEL P213/295F (流量範囲 1~1800cc/min 標準タイプ)



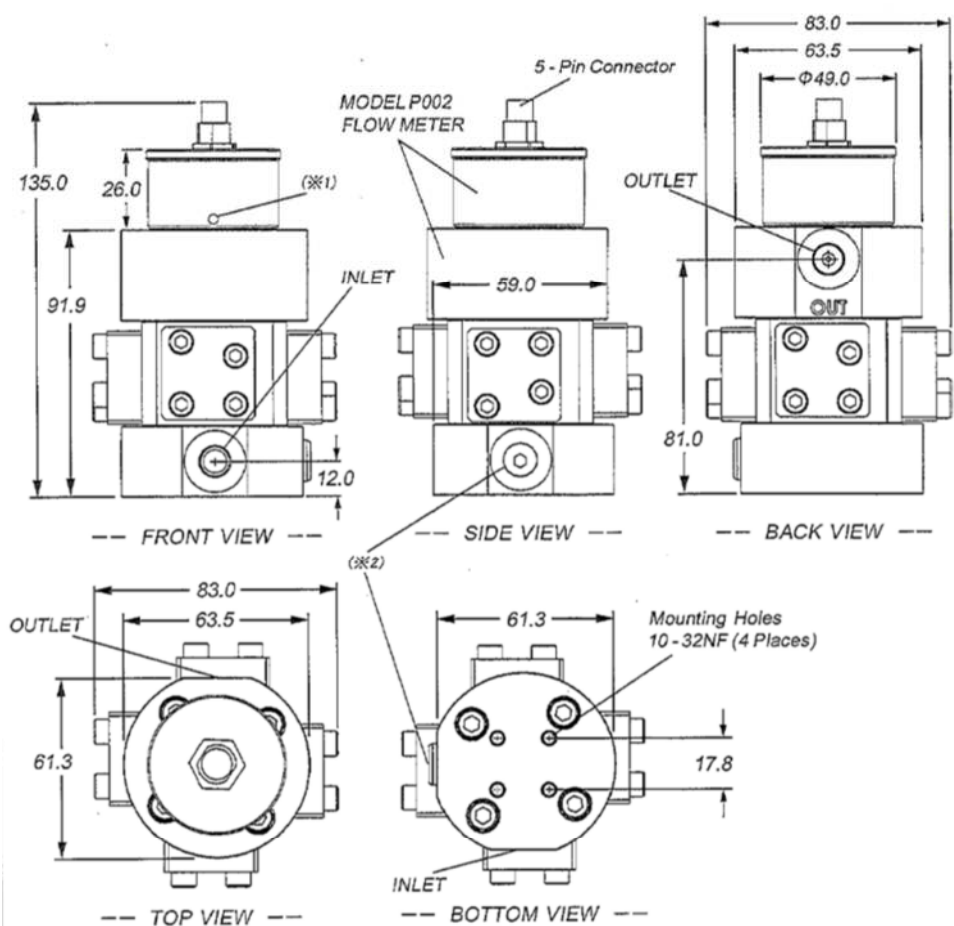
## MODEL P214/295F (流量範囲 0.3~600L/h 標準タイプ)



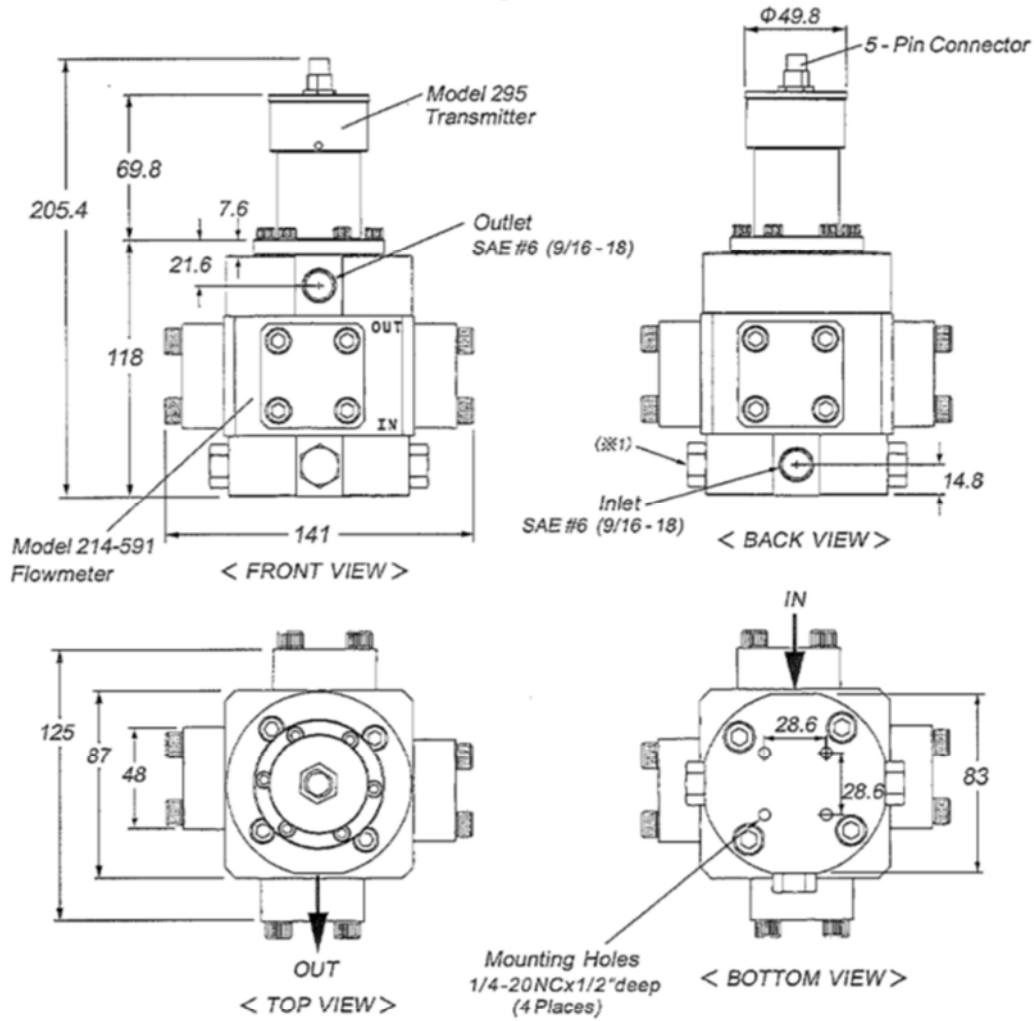
■ MODEL P215/295F (流量範囲 3~2100L/H 標準タイプ)



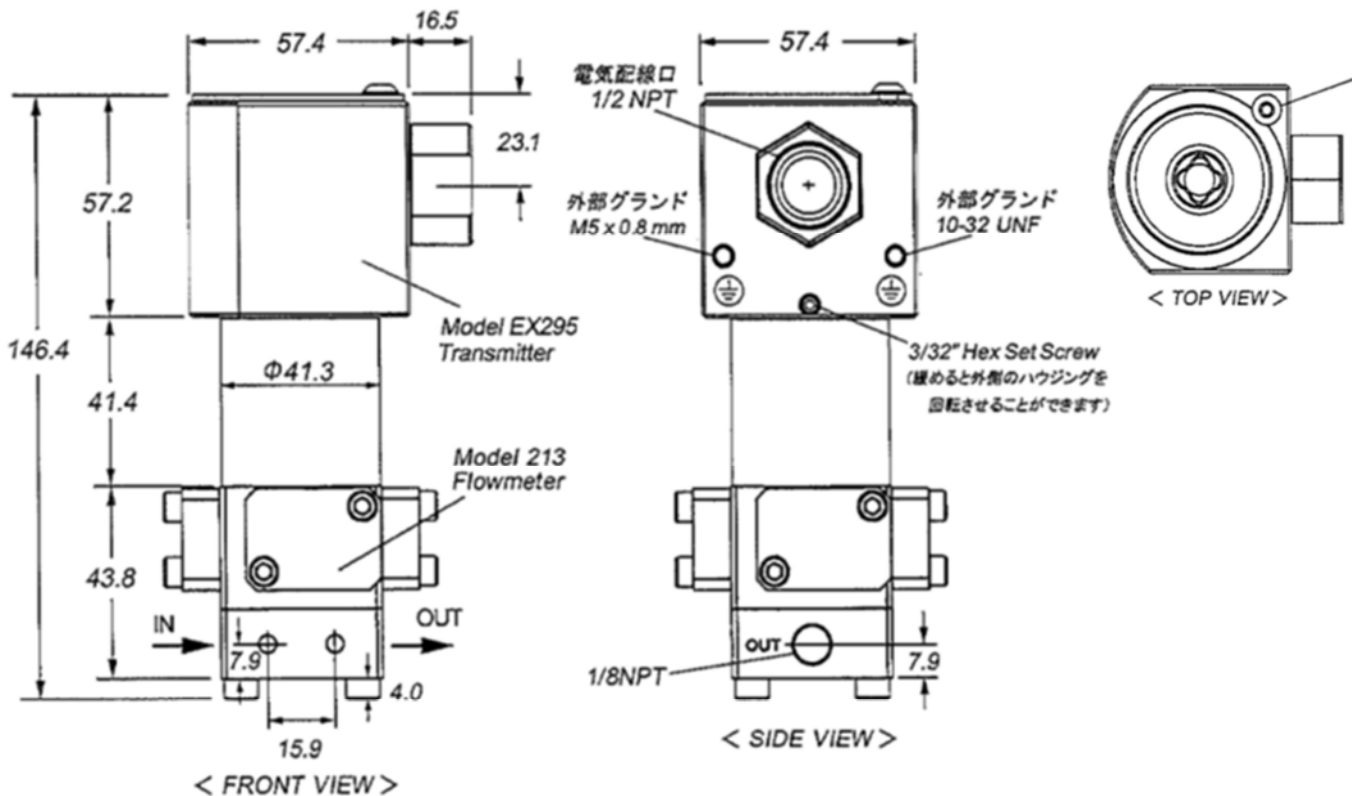
■ MODEL P002F (流量範囲 0.06~108L/h 高圧タイプ)



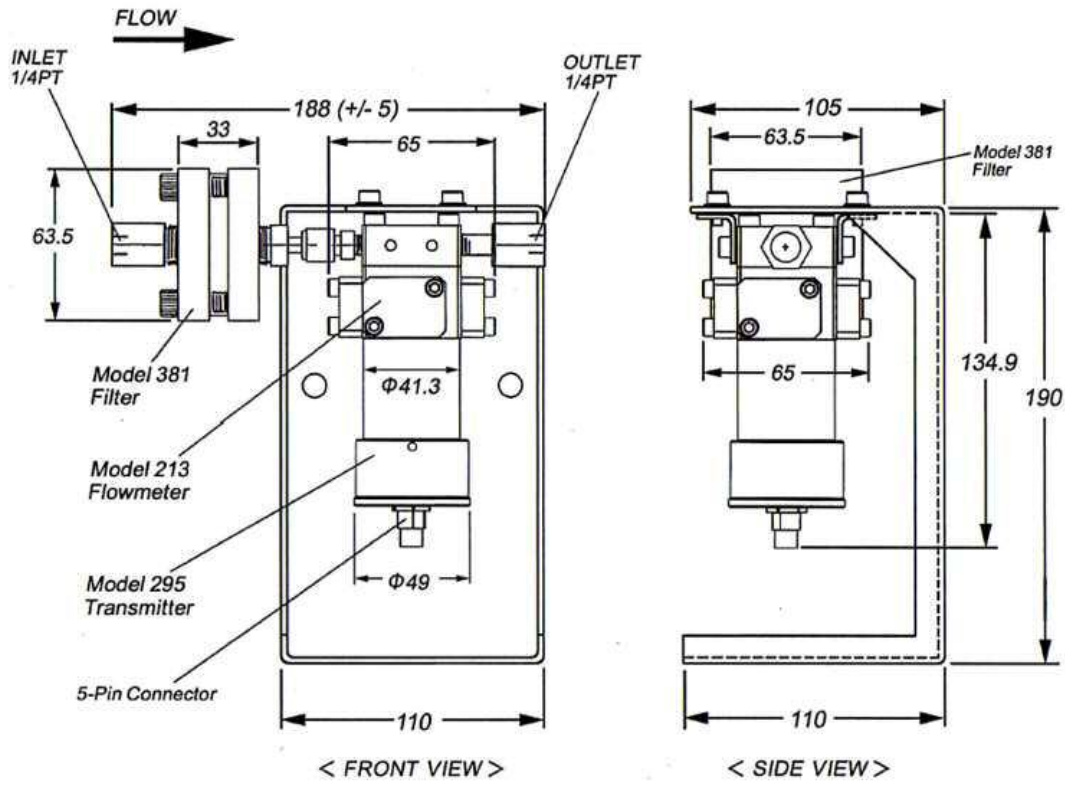
■ MODEL P002F (流量範囲 0.06~108L/h 高圧タイプ 52.5Mpa)



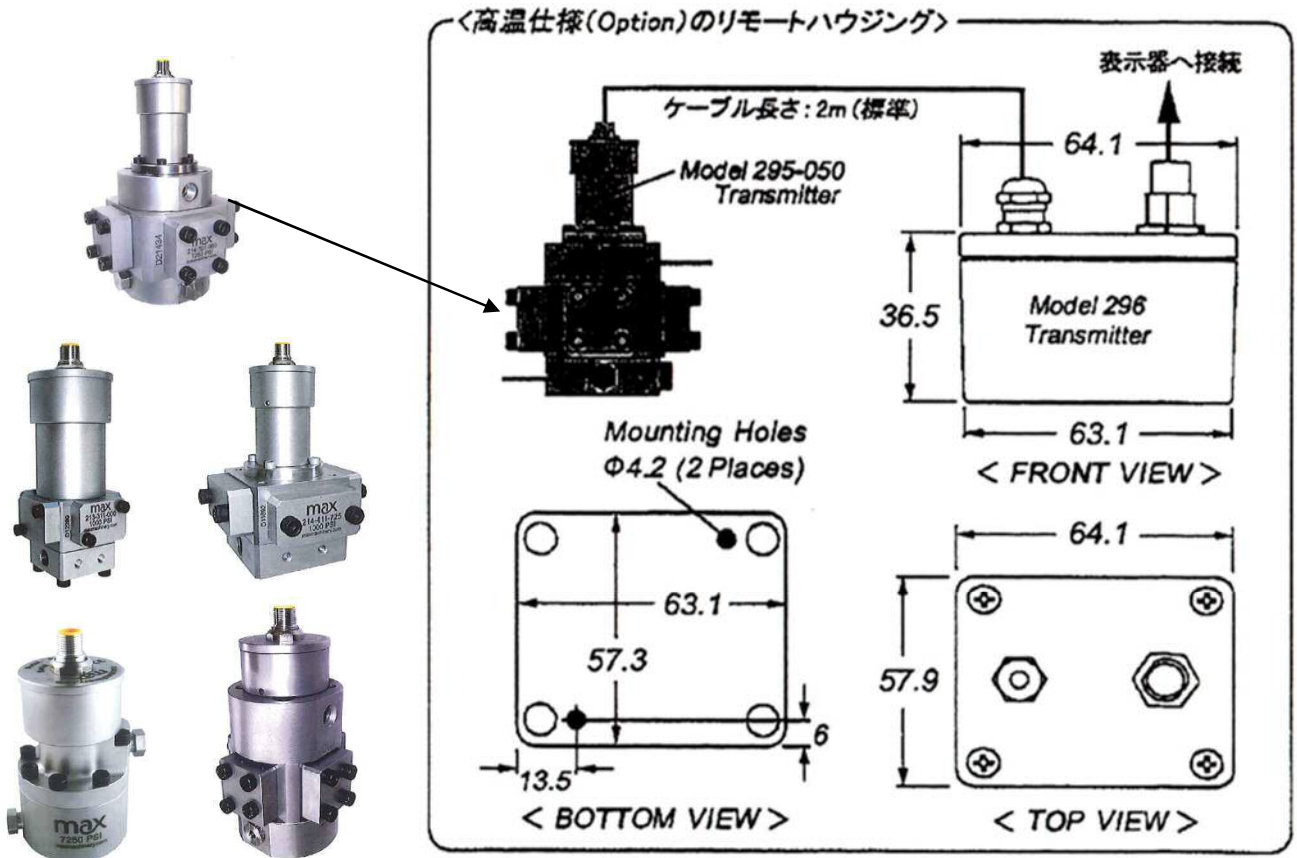
■ MODEL P213/EX295F (流量範囲 0.06~108L/h 防爆タイプ)



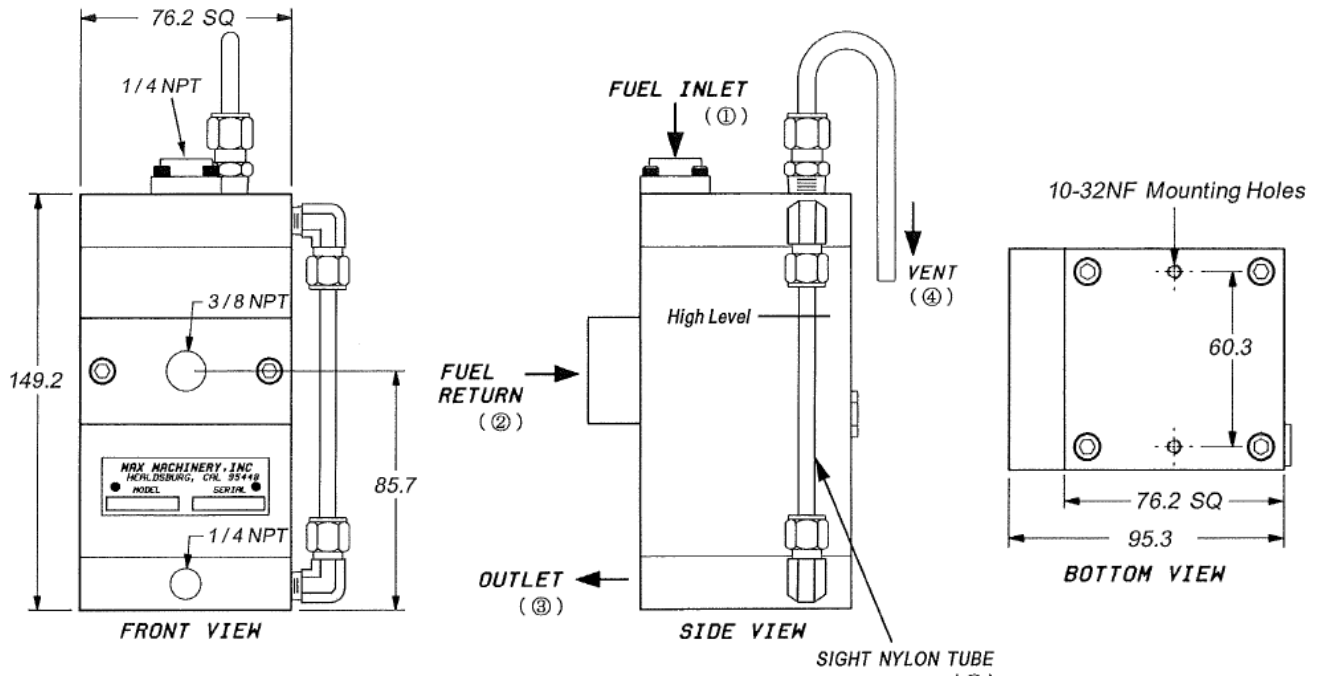
■ MODEL P213/295FS (流量範囲 0.06~108L/h 標準システムタイプ)



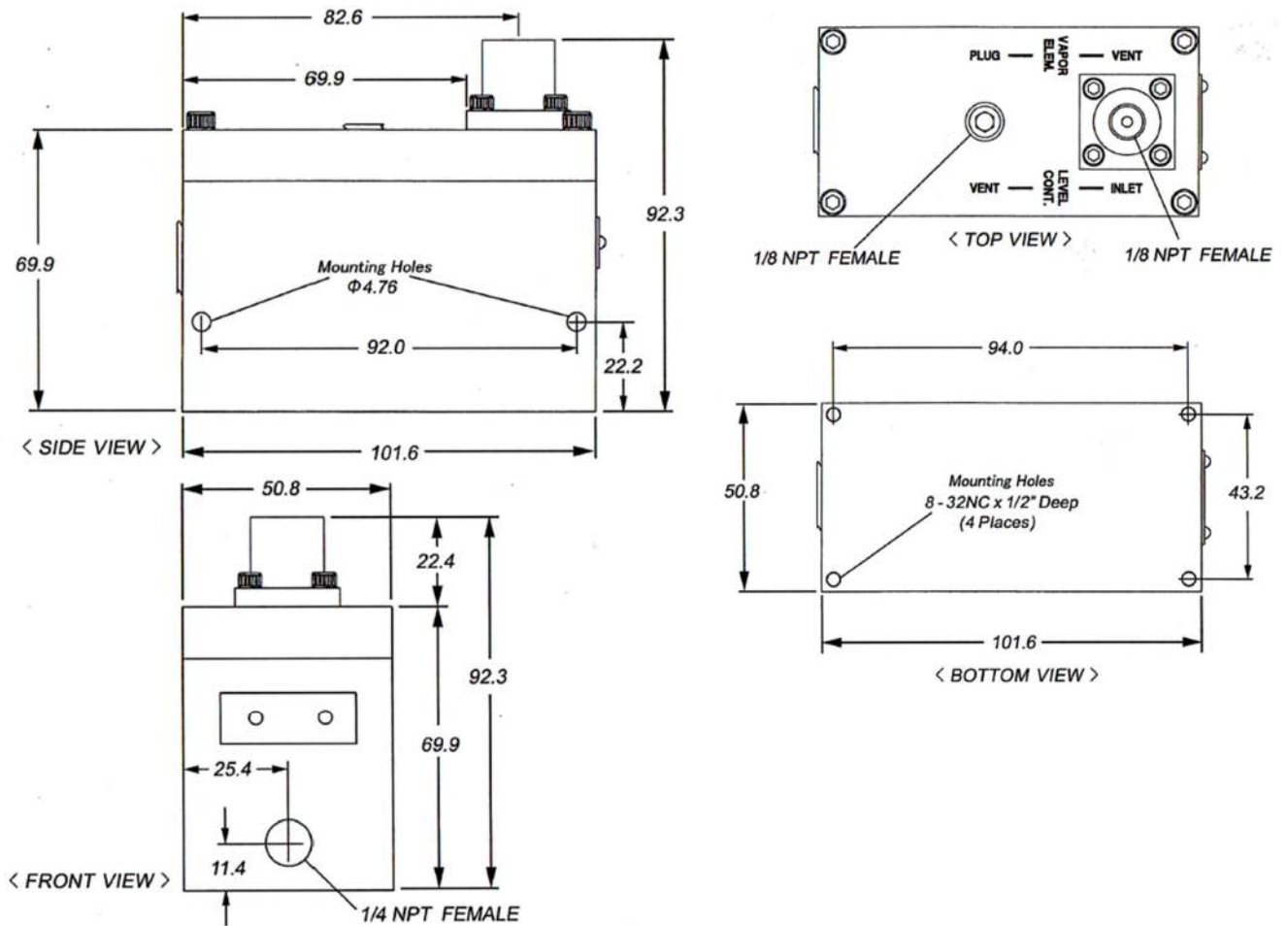
■ 計測出力部リモートボックス



■リターン燃料処理タンク MOEL 370-175 外形寸法図



■リターン燃料処理タンク (レベルコントローラ&気泡除去器) MOEL372-200 外形寸法図



■リターン燃料処理タンク（気泡除去器）MOEL370-170 外形寸法図

